

Bruksanvisning			
	Spis		

## Innehåll

---

Säkerhetsinformation_.....	2	Ugn – daglig användning .....	9
Säkerhetsföreskrifter .....	3	Ugn – Råd och tips .....	10
Produktbeskrivning .....	5	Ugn – underhåll och rengöring .....	15
Innan maskinen används första gången .....	6	Felsökning .....	17
Häll – daglig användning .....	7	Installation .....	18
Häll - Råd och tips .....	7	Energieffektivitet .....	19
Häll – underhåll och rengöring .....	8		

Med reservation för ändringar.

## Säkerhetsinformation

---

Läs noga de bifogade instruktionerna före installation och användning av produkten. Tillverkaren kan inte hållas ansvarig för personskador eller skador på egendom som orsakats av felaktig installation eller användning. Förvara alltid instruktionerna tillsammans med produkten för framtida bruk.

### Säkerhet för barn och handikappade



WARNING!

Risk för kvävning, skador eller permanent invaliditet.

- Denna produkt kan användas av barn från 8 års ålder och uppåt, och av personer med nedsatt fysisk, sensorisk eller mental förmåga, samt personer med bristande erfarenhet och kunskap, om de övervakas eller instrueras beträffande hur produkten används på ett säkert sätt och förstår de risker som är förknippade med användningen.
- Låt inte barn leka med produkten.
- Håll allt förpackningsmaterial utom räckhåll för barn.
- Håll barn och husdjur borta från produkten när den är igång eller när den svalnar. Åtkomliga delar är mycket varma.
- Rengöring och användarunderhåll ska inte utföras av barn utan tillsyn.

### Allmän säkerhet

- Endast en behörig person får installera den här produkten och byta kabel.
- Använd inte produkten med en extern timer eller ett separat fjärrkontrollsystem.
- Oövervakad matlagning på en häll med fett eller olja kan vara farligt och kan leda till brand.
- Försök aldrig att släcka en eld med vatten, men stäng av produkten och täck över flaman, t.ex. med ett lock eller brandfilt.

- Förvara inte saker på kokyterna.
- Använd inte ångrengörare vid rengöring av produkten.
- Metallföremål som knivar, gafflar, skedar och lock bör inte placeras på hällens yta eftersom de blir varma.
- Om glaskeramikytan / glasytan är sprucken, stäng av produkten för att undvika risken för elektriska stötar.
- Produkten blir varm inuti när den är igång. Vidrör inte värmeelementen som finns i produkten. Använd alltid handskar för att ta ut eller sätta in tillbehör eller elfasta formar.
- Koppla från strömtillförseln före underhåll.
- Kontrollera att produkten är avstängd innan du byter lampa för att undvika risken för elstötar.
- Använd inte skarpa rengöringsmedel med slipeffekt eller vassa metallskrapor för att rengöra ugnsluckans glasskivor eftersom dessa kan repa ytan, vilket i sin tur kan leda till att glaset spricker.
- Om nätsladden är skadad måste den bytas av tillverkaren, tillverkarens auktoriserade servicerepresentant eller personer med motsvarande utbildning, för att undvika fara.
- Var försiktig när du rör vid förvaringslådan. Den kan bli mycket het.
- För att ta bort ugnsstegen drar du först ut den främre delen av ugnsstegen och sedan den bakre delen från sidoväggarna. Sätt i ugnsstegen i omvänd ordning.

## Säkerhetsföreskrifter

### Installation



**WARNING!** Endast en behörig person får installera den här produkten.

- Avlägsna allt förpackningsmaterial.
- Installera eller använd inte en skadad produkt.
- Följ de installationsinstruktioner som följer med produkten.
- Produkten är tung, så var alltid försiktig när du flyttar den. Använd alltid skyddshandskar.
- Dra aldrig produkten i handtaget.
- Köksskåpet och inbyggnaden måste ha passande mått.
- Minsta avstånd till andra produkter ska beaktas.
- Kontrollera att produkten har installerats under och bredvid stadiga skåp- eller bänkstommar.
- Delar av produkten är strömförande. Stäng produkten med skåpluckan för att undvika att vidröra farliga delar.

- Produktens sidor måste gränsa till produkter eller enheter med samma höjd.
- Placera inte produkten på en sockel.
- Installera inte produkten nära en dörr eller under ett fönster. Detta förhindrar att heta kokkärl faller ned från produkten när dörren eller fönstret är öppet.
- Se till att montera ett stabiliseringsmedel för att förhindra att produkten tippar. Se kapitlet Montering.

### Elektrisk anslutning



**WARNING!** Risk för brand och elektriska stötar.

- Alla elektriska anslutningar ska göras av en behörig elektriker.
- Produkten måste jordas.
- Kontrollera att produktens märkdata överensstämmer med din strömkälla. I annat fall, kontakta en elektriker.

- Använd alltid ett korrekt installerat, stötsäkert och jordat eluttag.
- Använd inte grenuttag eller förlängningsladdar.
- Låt inte nätkablar komma i kontakt med eller komma nära produktens lucka, speciellt inte när luckan är het.
- Stötskyddet för strömförande och isolerade delar måste fästas på ett sådant sätt att det inte kan tas bort utan verktyg.
- Anslut stickkontakten till eluttaget endast i slutet av installationen. Kontrollera att stickkontakten är åtkomlig efter installationen.
- Anslut inte stickkontakten om vägguttaget sitter löst.
- Dra inte i nätkabeln för att koppla bort produkten från eluttaget. Ta alltid tag i stickkontakten.
- Använd endast rätt isoleringsenheter: strömbrytare, säkringar (säkringar av skruttyp tas ur hållaren), jordfelsbrytare och kontaktorer.
- Den elektriska installationen måste ha en isolationsenhet så att du kan koppla från produkten från nätet vid alla poler. Kontaktöppningen på isolationsenheten måste vara minst 3 mm bred.
- Stäng produktens lucka helt innan du ansluter kontakten till eluttaget.

## Använd



**WARNING!** Risk för skador och brännskador.  
Risk för elektrisk stöt.

- Använd uteslutande denna produkt för hushållsbruk.
- Ändra inte produktens specifikationer.
- Se till att ventilationsöppningarna inte är blockerade.
- Lämna inte produkten utan tillsyn under användning.
- Stäng av produkten efter varje användningstillfälle.
- Var försiktig när du öppnar produktens lucka medan produkten är igång. Het luft kan strömma ut.
- Använd inte produkten med våta händer eller när den är i kontakt med vatten.
- Använd inte produkten som arbets- eller avlastningsyta.



**WARNING!** Risk för brand och explosion

- Fetter och olja kan frigöra lättantändliga ångor när de värms upp. Håll flammor eller uppvärmda föremål borta från fetter och oljor när du lagar mat med dem.
- Ångorna som frigörs i mycket het olja kan orsaka spontan förbränning.
- Använd olja, som kan innehålla matrester, kan orsaka brand vid lägre temperatur än olja som används för första gången.

- Placera inga lättantändliga produkter eller föremål som är fuktiga med lättantändliga produkter i, nära eller på produkten.
- Låt inte gnistor eller öppna lågor komma i kontakt med produkten när du öppnar luckan.
- Öppna produktens lucka försiktigt. Användning av ingredienser som innehåller alkohol kan producera en blandning av luft och alkohol.



**WARNING!** Risk för skador på produkten föreligger.

- För att förhindra skada eller missfärgning på emaljen:
  - sätt inte elfasta formar eller andra föremål direkt på produktens botten.
  - ställ inte hett vatten direkt i den heta produkten.
  - låt inte fuktiga kärl eller matvaror stå kvar i produkten efter att tillagningen är klar.
  - var försiktig när du tar bort eller monterar tillbehör.
- Missfärgning av emaljen påverkar inte produktens funktion. Det är ingen defekt enligt garantin.
- Använd en djup form för mjuka kakor. Fruktjuicer orsakar fläckar som kan vara permanenta.
- Placera inga heta kokkärl på kontrollpanelen.
- Låt inte kokkärl torrkoka.
- Var försiktig så att inte föremål eller kokkärl faller på produkten. Ytan kan skadas.
- Aktivera inte kokzonerna med tomma kokkärl eller utan kokkärl.
- Lägg inte aluminiumfolie på produkten eller direkt på produktens botten.
- Kokkärl av gjutjärn, aluminium eller med skadad botten kan orsaka repor. Lyft alltid upp dessa föremål när du måste flytta dem på kokhällen.
- Denna produkt är endast avsedd för matlagning. Den får inte användas för några andra ändamål, t.ex. för rumsuppvärmning.

## Skötsel och rengöring



**WARNING!** Det finns risk för personskadorna, brand eller skador på produkten.

- Stäng av produkten före underhåll. Koppla bort produkten från eluttaget.
- Se till att produkten har svalnat. Det finns även risk för att glaset kan spricka.
- Byt omedelbart ut luckans glaspaneler om de är skadade. Kontakta service.
- Var försiktig när du tar bort luckan. Luckan är tung!
- Rengör produkten regelbundet för att förhindra att ytmaterialet försämras.
- Kvarblivet fett eller mat i ugnen kan orsaka brand.

- Rengör ugnen med en fuktig, mjuk trasa. Använd bara neutrala rengöringsmedel. Använd inte produkter med slip-effekt, skursvampar, lösningsmedel eller metallföremål.
- Om du använder en ugnssprej ska du följa säkerhetsanvisningarna på förpackningen.
- Rengör inte den katalytiska emaljen (om tillämpligt) med någon sorts rengöringsmedel.

### Inre belysning

- Typen av glödlampa eller halogenlampa som används för den här produkten är endast avsedd för hushållsprodukter. Får ej användas för belysning i hus.



VARNING! Risk för elektrisk stöt.

- Innan du byter lampan ska du koppla ur produkten från nätuttaget.
- Använd bara lampor med samma specifikationer.

### Avfallshandtering

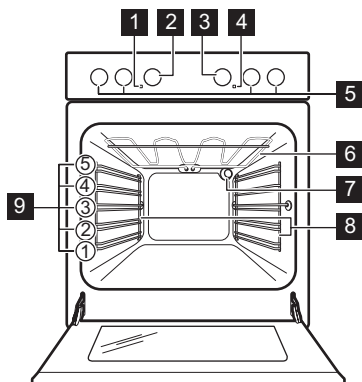


VARNING! Risk för kvävning eller skador.

- Koppla loss produkten från eluttaget.
- Klipp av strömkabeln och kassera den.
- Ta bort lucklåset för att hindra att barn eller djur stängs in i produkten.

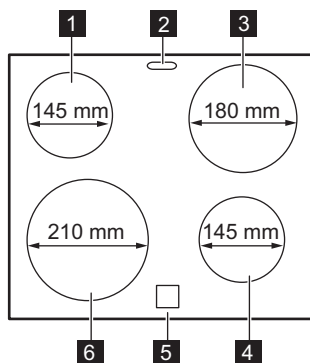
## Produktbeskrivning

### Allmän översikt



- 1 Kontrolllampa/symbol/indikator för ström
- 2 Vred för ugnsfunktionerna
- 3 Temperaturvred
- 4 Temperaturlampa / symbol / indikator
- 5 Vred för spisen
- 6 Värmeelement
- 7 Ugnslampa
- 8 Ugnsstegar, löstagbara
- 9 Ugnsnivåer

## Beskrivning av hällen



- 1 Kokzon 1200 W
- 2 Ångutlopp - antal och position beror på modell
- 3 Kokzon 1800 W
- 4 Kokzon 1200 W
- 5 Restvärmeindikering
- 6 Kokzon 2300 W

## Tillbehör

- **Trådhylla**  
Till kokkärl, bakformar och stekkärl.
- **Bakplåt**  
För kakor och småkakor.
- **Grill- / stekpanna**

För bakning och stekning eller som fettuppsamlingsfat.

- **Förvaringslåda**  
Förvaringslådan finns under ugnsutrymmet.

## Innan maskinen används första gången



WARNING! Se säkerhetsavsnitten.

## Första rengöring

Ta ut alla tillbehör och flyttbara ugnsstegar ur produkten.





Se avsnittet "Underhåll och rengöring".

Rengör produkten innan du använder den första gången.

Sätt tillbaka tillbehören och de flyttbara ugnsstegarna på sin ursprungliga plats.

## Förvärmning

Sätt den tomma produkten på förvärmning för att bränna bort fett.

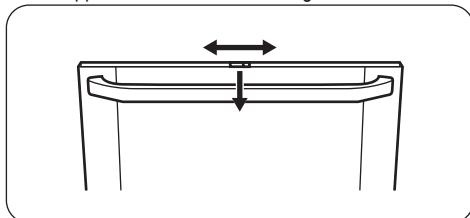
1. Välj funktionen  och maximal temperatur.
2. Låt produkten stå på i en timme.
3. Välj funktionen  och maximal temperatur.
4. Låt produkten vara igång i 15 minuter.

Tillbehören kan bli varmare än normalt. Produkten kan avge lukt och rök. Det är helt normalt. Se till att ventilationen är tillräcklig i rummet.

## Öppna och stänga luckan med det mekaniska lucklåset

Det mekaniska lucklåset är som standard aktiverat.

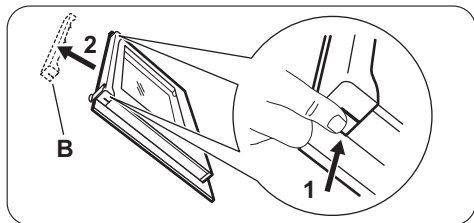
För att öppna luckan förs låset åt höger.



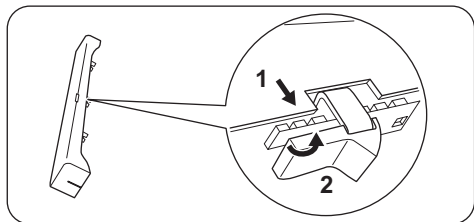
Stäng luckan utan att trycka in lucklåset.

## Avaktivera det mekaniska lucklåset

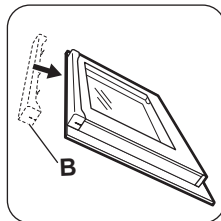
1. Tryck på lucktätningen B på varje sida. Tätningen släpper.



2. Dra upp lucktätningen och ta bort den.
3. Lossa spaken 1, flytta den åt höger 2 och sätt tillbaka den.



4. Håll i lucktätningen B i varje sida och sätt den på luckans innerkant. Sätt lucktätningen i luckans övre kant.



#### Avaktivera det mekaniska lucklåset

Gör enligt ovanstående anvisningar igen och flytta tillbaka lucklåset till vänster.



Avstängning av produkten inaktiverar inte det mekaniska lucklåset.

## Häll – daglig användning



WARNING! Se säkerhetsavsnitten.

### Värmeläge

Symboler	Funktion
0	Avstängt läge
1 - 9	Värmeinställningar



Utnyttja restvärmen för att minska energiförbrukningen. Stäng av kokzonen ca 5-10 minuter innan tillagningen är klar.

Vrid vredet till önskat värmeläge. När tillagningen är klar, vrid vredet till av-position.

### Restvärmeindikering



WARNING! Risk för brännskador från restvärme.

Kontrolllampan tänds när en kokzon är varm.

## Häll - Råd och tips



WARNING! Se säkerhetsavsnitten.

### Kokkärl



Kokkärlens botten skall vara så tjock och så plan som möjligt.



Kokkärl av emaljerat stål med aluminium- eller kopparbotten kan orsaka färgskiftning på glaskeramiken.

### Sparar energi

- Sätt om möjligt alltid ett lock på kokkarlet.
- Sätt kokkärl på kokzonen innan den slås på.
- Använd restvärmen för att hålla maten varm eller för att smälta den.
- Botten på pannor och kokkärl måste vara lika stor som kokzonen.

## Exempel på olika typer av tillagning



Uppgifterna i tabellen är endast avsedda som vägledning.

Värmeläge	Använd för:	Tid (min)	Tips
1	Varmhållning av tillagad mat.	efter behov	Lägg ett lock på ett kokkärl.
1 - 2	Hollandaisesås, smältning av: smör, choklad, gelatin.	5 - 25	Rör om med jämna mellanrum.
1 - 2	Stanning: fluffiga omeletter, äggstanning.	10 - 40	Tillaga med lock.
2 - 3	Småkoka ris och mjölkrätter, värma färdiglagade rätter.	25 - 50	Minst dubbelt så mycket vätska som ris, rör om mjölkbaserade rätter under tillagningen.
3 - 4	Ångkoka grönsaker, fisk, kött.	20 - 45	Tillsätt några matskedar vätska.
4 - 5	Kokning av potatis.	20 - 60	Använd max. ¼ liter vatten till 750 g potatis.
4 - 5	Tillaga större mängder mat, stuvningar och soppor.	60 - 150	Upp till 3 l vätska plus ingredienser.
6 - 7	Lätt stekning: schnitzel, cordon bleu, kotletter, kroketter, korv, lever, ägg, pannkakor, munkar.	efter behov	Vänd efter halva tiden.
7 - 8	Kraftig stekning, potatiskroketter, njurstek, fransyska.	5 - 15	Vänd efter halva tiden.
9	Koka vatten, koka pasta, bryna kött (gulasch, grytstek), fritera pommes frites.		

## Häll – underhåll och rengöring



WARNING! Se säkerhetsavsnitten.

### Allmän information

- Rengör hällen efter varje användningstillfälle.
- Använd alltid kokkärl med ren botten.
- Repor eller mörka fläckor på ytan har ingen inverkan på hur hällen fungerar.
- Använd ett särskilt rengöringsmedel för hällens yta.
- Använd en speciell skrapa för glaset.



WARNING! Förvara rakbladsskrapan utom räckhåll för barn. Använd rakbladsskrapan med försiktighet, rakbladet är mycket vasst.

### Rengöring av hällen

- **Ta omedelbart bort:** smält plast, plastfolie och mat med socker. I annat fall kan denna typ av smuts skada hällen. Sätt specialskrapan snett mot glasytan och för bladet över ytan.
- **Ta bort när hällen svalnat tillräckligt:** kalkringar, vattenringar, fettstänk, glänsande metalliska missfärgningar. Rengör hällen med en fuktig duk och lite rengöringsmedel. Efter rengöring, torka hällen med en mjuk duk.



## Ugn – daglig användning



VARNING! Se säkerhetsavsnitten.

### Aktivera och inaktivera ugnen



Det beror på modellen om produkten har vredsymboler, kontrollampor eller lampor:

- Kontrolllampan tänds när ugnen värms upp.
- Lampan tänds när produkten är igång.
- Symbolen visar om kontrollvredet styr en av kokzonerna, ugnsfunktionerna eller temperaturen.

1. Vrid vredet för ugnsfunktionerna för att välja en ugnsfunktion.
2. Vrid temperaturvredet för att välja temperatur.
3. Inaktivera ugnen genom att vrida vreden för ugnsfunktionerna och temperatur till avstängt läge.

### Ugnsfunktioner

Symbol	Ugnsfunktion	Tillämpning
	Avstängt läge	Produkten är avstängd.
	Ugnslampa	För att aktivera lampan utan en tillagningsfunktion.
	Över/Undervärme	Baka och steka mat på en ugnsnivå.
	Max Grill	För grillning av tunna livsmedel i stora mängder och för rostning av bröd.
	Knapplås	För att låsa ugn- och hållfunktioner.

### Kyffläkt

När produkten är på, aktiveras fläkten automatiskt för att hålla ugnstorna svala. Om du stänger av ugnen fortsätter fläkten att gå tills ugnen har svalnat.

### Låsa ugnen och hällen

Vredet för ugnsfunktionerna har ett inbyggt funktionslås.



Funktionslåset inaktiverar inte strömförsörjningen till spisen.

Vrid vredet till symbolen

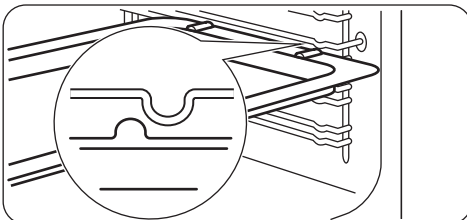
Vredet hoppar ut cirka 2 mm.

**Låsa upp ugnen och hällen:** Tryck på vredet och vrid det till önskat läge.

### Sätta in ugnstillbehören

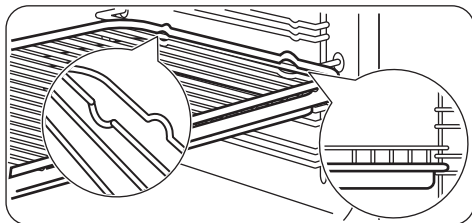
#### Långpanna:

För in långpannan mellan skenorna på ugnsstegen.



**Galler och djup panna tillsammans:**

Tryck på den djupa pannan mellan skenorna på hyllstoden och ugnsgallret på skenorna ovan.



- Alla tillbehör har små fördjupningar längst upp på höger och vänster sida för att öka säkerheten. Fördjupningarna ger också ett tipskydd.
- Den höga kanten runt stegen är en enhet som förhindrar att husgeråden halkar ur.

## Ugn – Råd och tips



**VARNING!** Se säkerhetsavsnitten.



Temperaturerna och gräddningstiderna i tabellerna är endast riktvärden. De beror på recepten samt på ingrediensernas kvalitet och mängd.

### Gräddning

- Din ugn kan ha andra bak-/stekegenskaper än din gamla. Anpassa dina vanliga inställningar (temperatur, koktider) och placeringen av plåtar och galler till värdena i tabellerna.
- Tillverkaren rekommenderar att du använder den lägre temperaturen första gången.

- Om du inte kan hitta inställningarna för ett speciellt recept, leta efter ett recept som är nästan likadant.
- Du kan förlänga gräddningstiden med 10–15 minuter om du bakar på mer än en nivå.
- Bakverk vid olika nivåer blir först inte alltid lika bruna. Om detta händer ska du inte ändra temperaturinställningen. Skillnaden jämnar ut sig under bakningen.
- För att utnyttja eftervärmningen kan du, vid längre gräddningstider, stänga av ugnen cirka 10 minuter innan baktiden gått ut.

När du tillagar frysta livsmedel kan plåtarna i ugnen slå sig. När plåtarna kallnar igen återtar de sin normala form.

### Tips för bakning

Bakresultat	Möjlig orsak	Lösning
Kakans botten är inte tillräckligt gräddad.	Ugnsnivån är fel.	Ställ kakan på en lägre ugnsnivå.
Kakan faller ihop och blir degig, klumpig eller får vattenränder.	Ugnstemperaturen är för hög.	Nästa gång du gräddar ska du ställa in en något lägre ugnstemperatur.
Kakan faller ihop och blir degig, klumpig eller får vattenränder.	För kort gräddningstid.	Förläng gräddningstiden. <b>Du kan inte minska gräddningstiden genom att höja temperaturen.</b>
Kakan faller ihop och blir degig, klumpig eller får vattenränder.	Det finns för mycket vätska i degen.	Använd mindre vätska. Var försiktig med blandningstiderna, framför allt vid användning av en köksmaskin.
Kakan är för torr.	Ugnstemperaturen är för låg.	Nästa gång du gräddar ska du ställa in en högre ugnstemperatur.
Kakan är för torr.	För lång gräddningstid.	Nästa gång du gräddar ska du ställa in en kortare gräddningstid.

Bakresultat	Möjlig orsak	Lösning
Kakan blir ojämnt brun.	Ugnstemperaturen är för hög och gräddningstiden är för kort.	Ställ in en lägre ugnstemperatur och en längre gräddningstid.
Kakan blir ojämnt brun.	Degen är ojämnt fördelad.	Fördela degen jämnt på bakplåten.
Kakan blir inte klar med den inställda tiden.	Ugnstemperaturen är för låg.	Nästa gång du gräddar ska du ställa in en något högre ugnstemperatur.

## Traditionell bakning

Livsmedel	Temperatur (°C)	Tid (min)	Falsnivå
Franskbullar	200-225	10-20	3-4
Grahamsbullar	190-200	20-25	3-4
Fyllda smörgåsar	200-225	10-12	3-4
Formbröd	190-210	30-40	2-3
Ciabattabullar	210-230	10-20	3-4
Focaccia	220-230	15-20	3-4
Pitabröd	250	5-15	3-4
Salta kringlor	180-200	12-15	3-4
Vitt bröd / runt bröd	175-225	35-45	2
Vitt bröd	190-210	25-40	1-2
Ciabatta	210-220	15-25	1-2
Fullkornsbröd	180-200	35-45	1-2
Rågbröd, blandning	275	värmning	1
- bakning	190	55-65	1
Baguetter	220-230	15-30	3-4
Pannkakor	170-180	50-60	2-3
Fruktkakor	150-170	70-80	3
Muffins	180-200	10-20	3
Rulltårta	220-250	6-15	3
Bullar	220-250	8-15	3
Lång limpa	180-200	25-35	3
Pepparkakor	220-225	8-12	3
Kaka i form	170-180	35-45	3-4

Livsmedel	Temperatur (°C)	Tid (min)	Falsnivå
Sockerkakor/Madeirakakor	170-180	40-50	1-2
Smörgåstårta, bullar	200-225	8-12	3-4
Maränger	100	90-120	3-4
Marängbottnar	100	90-120	3-4
- värmning	med ugnen avstängd	25	3-4
Småkakor	160-180	6-15	3-4
Petit-choux	170-190	30-45	3-4
Rulltårta	190-210	10-12	3-4
Frukttårter, mördegskakor	175-200	förbakning, bullar 10-15	3-4
Frukttårter, mördegskakor	175	dekorerings 35-45	3-4
Frukttårter, smuldeg	190-200	25-35	3-4
Mjuk marsipankaka	210-230	10-12	2
Pannkakor	210-220	15-30	2

## Över/Undervärme

Livsmedel	Temperatur (°C)	Tid (min)	Falsnivå
Fisk, kokning	160 - 170	_1)	2 - 3
Fisk, stekning	180 - 200	_1)	2 - 3
Köttfärslimpa	175 - 200	45 - 60	2 - 3
Danska köttbullar	175 - 200	30 - 45	3 - 4
Leverpâté	180 - 200	50 - 60	2 - 3
Gratänger	180 - 200	50 - 60	2 - 3
Potatisgratäng	200	55 - 65	3 - 4
Lasagne, hemlagad	200	50 - 60	2 - 3
Lasagne, frusen	175 - 200	30 - 45 <sup>2)</sup>	3 - 4
Pastagrätäng	180 - 200	30 - 40	2 - 3
Pizza, hembakad	220 - 230	15 - 25	2 - 3
Fryst pizza	220 - 230	15 - 25 <sup>2)</sup>	2 - 3
Pommes frites, frusna	225 - 250	20 - 30 <sup>2)</sup>	3 - 4

Livsmedel	Temperatur (°C)	Tid (min)	Falsnivå
Tårtor, hembakade - förbakning, bullar	190 - 210	15 - 25	3 - 4
Tårtor, hembakade - dekorerad	190 - 210	20 - 30	3 - 4
Tårtor, frusna	200 - 225	20 - 30 <sup>2)</sup>	3 - 4

1) När man steker eller kokar fisk, beror tillagningstiden på fiskens tjocklek. Fisken är klar när köttet är vitt. Kontrollera genom att sticka en gaffel i fisken. Om köttet lossnar lätt från benet, är fisken klar.

2) Med tillagning på två nivåer (dubbel portion) tar det ca 1/3 längre tid än vad som anges på förpackningen. Om den angivna tiden är 30 min blir tillagningstiden ungefär 30 + 10 = 40 min.

## Stekning

- Använd värmebeständiga ugniformar (se tillverkarens bruksanvisning).
- Du kan steka stora stekar direkt i den djupa långpannan (i förekommande fall) eller på gallret ovanför den djupa långpannan.
- Stek magert kött i stekgrytan med lock. Det gör att köttet blir saftigare.
- Alla typer av kött som ska ha en stekyta kan stekas i en stekgryta utan lock.
- Vi rekommenderar att kött och fisk som steks i produkten väger minst 1 kg.

- För att förhindra att köttssaft som tränger ut bränner fast kan du tillsätta lite vätska i långpannan.
- Vänd steken vid behov (efter 1/2 - 2/3 av stektiden).
- Ös stora stekar samt fågel med deras egen saft flera gånger under stekningen. Därigenom blir resultatet bättre.
- Stäng av ugnen ca. 10 minuter före stektidens slut och utnyttja eftervärmen.

## Stekning med Över/Undervärme

### Nötkött

Livsmedel	Temperatur (°C)	Tid (min/kg)	Falsnivå
Engelsk rostbiff <sup>1)</sup>	125	80 - 120	2 - 3
Rumpstek - bryning	225	totalt 10	2 - 3
Rumpstek - stekning	160	50 - 60	2 - 3
Engelsk rostbiff	180	90 - 120	1 - 3

1) Övrigt. Kan brynas efter stekning under grillen eller med över-/undervärme på 250 °C. Använder du en matlagningstermometer ska den tas bort före grillning.

### Kalv

Livsmedel	Temperatur (°C)	Tid (min/kg)	Falsnivå
Oxfile <sup>1)</sup>	180	60 - 70	2 - 3

1) Övrigt. Kan brynas efter stekning under grillen eller med över-/undervärme på 250 °C. Använder du en matlagningstermometer ska den tas bort före grillning.

## Lamm

Livsmedel	Temperatur (°C)	Tid (min/kg)	Falsnivå
Lägg/bog/revben	180	80 - 100	2

## Fläsk

Livsmedel	Temperatur (°C)	Tid (min/kg)	Falsnivå
Fläskstek <sup>1)</sup>	200	60 - 70	3
Fläskkotlett <sup>1)</sup>	200	60	3
Fläskkarré	180	90 - 120	2 - 3
Skinka	160	60 - 100	1 - 2

1) Övrigt. Kan brynas efter stekning under grillen eller med över-/undervärme på 250 °C. Använder du en matlagningstermometer ska den tas bort före grillning.

## Fågel

Livsmedel	Temperatur (°C)	Tid (min/kg)	Falsnivå
Kyckling, i bitar	200	55 - 65	2 - 3
Anka <sup>1)</sup>	160	55 - 65	2 - 3
Anka lågtemperaturlagad <sup>1)</sup>	130	totalt ca 5 timmar	2 - 3
Stekt kalkon, fylld	160	50 - 60	1 - 2
Kalkonbröst	200	70 - 80	2 - 3

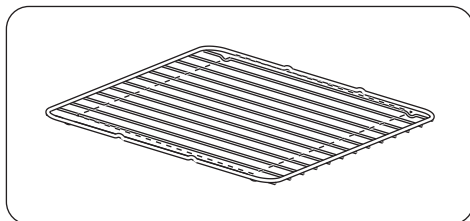
1) Övrigt. Kan brynas efter stekning under grillen eller med över-/undervärme på 250 °C. Använder du en matlagningstermometer ska den tas bort före grillning.

## Grillning i allmänhet



**WARNING!** Grilla alltid med stängd ugnslucka.

- **Grilla alltid med maximal temperaturinställning.**
- Placera galleret på den ugnsnivå som rekommenderas i grilltabellen.
- Placera alltid den djupa formen som ska fånga upp fett på den första ugnsnivån.
- Grilla endast tunna bitar av kött eller fisk.
- **Förvärm alltid en tom ugn med grillfunktionerna i 5 minuter.**



Grillområdet är inställt i mitten av nivån.



Livsmedel	Temperatur (°C)	Tid (min)		Falsnivå
		1:a sidan	2:a sidan	
Fläskkotletter	250	7 - 9	4 - 6	3 - 4
Lammkotletter	250	7 - 10	5 - 6	3 - 4
Kyckling, i bitar	250	20 - 25	15 - 20	3 - 4
Korv	250	3 - 5	2 - 4	3 - 4
Revben, förtillagade i 20 min.	250	15 - 20	15 - 20	3 - 4
Fisk, skivor av torsk eller lax	250	10 - 15	5 - 10	3 - 4
Rostat bröd	250	2 - 3	1 - 2	3 - 4

## Ugn – underhåll och rengöring



**WARNING!** Se säkerhetsavsnitten.

### Anmärkningar om rengöring

- Torka av framsidan med en mjuk trasa och varmt vatten och diskmedel.
- Använd ett rengöringsmedel avsett för rengöring av metallytor.
- Rengör produkten efter varje användningstillfälle. Fettansamling eller andra matrester kan leda till eldsvåda. Risken är högre för grillpannan.
- Ta bort envis smuts med speciell ugnrensning.
- Rengör alla ugnstillbehör efter varje användningstillfälle och låt dem torka. Använd en mjuk duk med varmt vatten och ett rengöringsmedel.
- Använd inte starka medel, föremål med skarpa kanter eller diskmaskin vid rengöring om du har tillbehör i Super Clean. Det kan skada ytan.

### Produkter i rostfritt stål eller aluminium

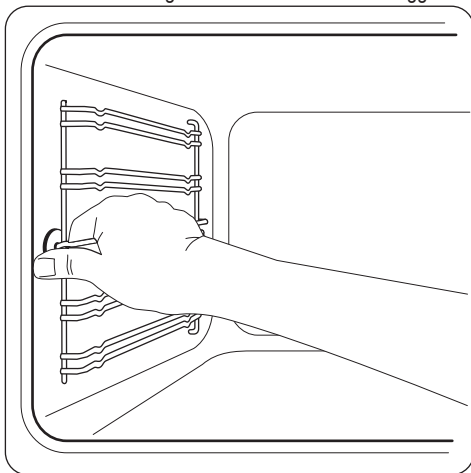


Rengör ugnsluckan endast med en blöt svamp. Torka med en mjuk trasa. Använd aldrig stålull, syror eller produkter med slipeffekt för rengöring eftersom de kan skada ugnens ytor. Rengör ugnens kontrollpanel med samma försiktighet.

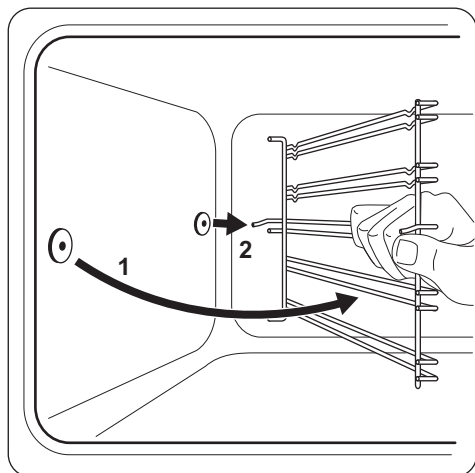
### Borttagning av ugnsstegarna

Ta ut ugnsstegarna när ugnen ska rengöras.

1. Dra först ut stegarnas främre del från sidoväggen.



2. Dra ut stegen baktill från ugnssidan och ta bort den.



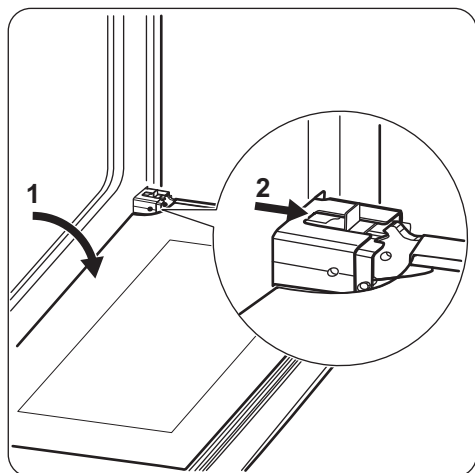
Sätt i ugnstegarna i omvänd ordning.



**FÖRSIKTIGHET!** Se till att den längre fixeringsdelen är framtill. De två fixeringsdelarnas ändrar måste peka bakåt. Felaktig installation kan skada emaljen.

## Ta bort ugnsluckan

Ta bort luckan för att göra rengöringen enklare.



1. Öppna luckan helt.
2. Flytta glidstycket tills du hör ett klickande ljud.
3. Stäng luckan tills glidstycket spärrar den.
4. Ta bort dörren.  
Luckan tas bort genom att du drar den utåt först på ena sidan och sedan på andra sidan.

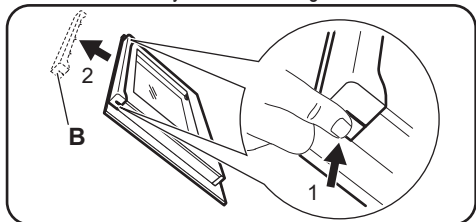
Sätt tillbaka ugnsluckan i omvänd ordning när rengöringen är klar. Du ska höra ett klickljud när du sätter tillbaka luckan. Använd en tång om det behövs.

## Ta bort och rengöra luckglasen

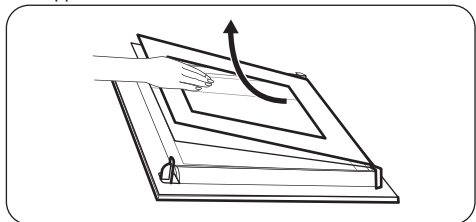


Glaset i luckan på din produkt kan skilja sig från den typ och form du ser på bilderna. Antalet glas kan skilja sig.

1. Ta tag i lucklistan (B) på båda sidorna av luckans övre kant och tryck inåt för att frigöra klämläset.



2. Dra lucklistan framåt för att ta bort den.
3. Håll luckglasen i överkanten ett i taget och dra dem uppåt och ut ur skenorna.



4. Rengör ugnsluckans glaspaneler.  
Sätt tillbaka glasen genom att följa stegen i omvänd ordning.

## Ugnstak



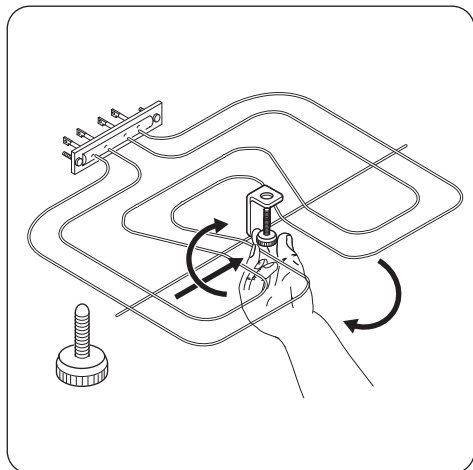
**VARNING!** Inaktivera produkten innan du tar bort värmeelementet. Se till att ugnen har svalnat. Det finns risk för att du bränna dig.

Ta ut ugnstegarna.

Du kan ta bort värmeelementet för att göra det enklare att rengöra ugnstaket.

1. Ta bort skruven som håller fast värmeelementet. Använd en skruvmejsel första gången.





2. Dra försiktigt värmeelementet nedåt.
3. Rengör ugnstaket med en mjuk trasa och en lösning av varmt vatten och diskmedel och låt det torka.

Sätt tillbaka värmeelementet i omvänd ordning.

Sätt i ugnstegarna.



**WARNING!** Se till att värmeelementet är korrekt installerat och inte faller ned.

### Byte av lampan

Lägg en tygbit på botten av produktens innandöme. Detta förhindrar skador på lampglaset och ugnstrymmet.



**WARNING!** Risk för elstötar! Koppla från säkringen innan du byter lampan. Lampan och lampglaset kan vara varma.

1. Avaktivera produkten.
2. Ta ut säkringarna ur säkringsskåpet eller stäng av huvudströmbrytaren.

### Baklampan



Lampglaset hittar du längst bak i utrymmet.

1. Ta bort lampglaset genom att vrida det moturs.
2. Rengör lampglaset.
3. Byt ugnslampan mot en passande 300 °C värmeresistent ugnslampa. Använd samma typ av lampan.
4. Sätt tillbaka lampglaset.

### Ta bort förvaringslådan



**WARNING!** Förvara inte lättantändliga föremål (t.ex. rengöringsmaterial, plastpåsar, ugnsvantar, papper eller rengöringssprayer) i förvaringslådan. Förvaringslådan kan bli het när du använder ugnen. Risk för brand föreligger

För rengöring kan förvaringslådan under ugnen tas bort.

1. Dra ut förvaringslådan så långt det går.
2. Lyft förvaringslådan en aning så att den kan lyftas snett uppåt ur styrtapparna.

För att sätta tillbaka luckan utför du stegen i omvänd ordning.

## Felsökning



**WARNING!** Se säkerhetsavsnitten.

### Om produkten inte fungerar...

Problem	Möjlig orsak	Lösning
Du kan inte aktivera produkten.	Produkten är inte ansluten till strömförsörjningen eller den är ansluten på fel sätt.	Kontrollera att produkten är korrekt ansluten till strömförsörjningen.
Du kan inte aktivera produkten.	En säkring har utlösts.	Kontrollera om säkringen är orsaken till felet. Om säkringen går gång på gång, tala med en behörig elektriker.

Problem	Möjlig orsak	Lösning
Restvärmeindikering går inte att tända.	Zonen är inte varm eftersom den bara har varit påslagen en kort stund.	Kontakta en auktoriserad serviceverkstad om kokzonen varit på tillräckligt länge för att vara varm.
Värmeläget ändras mellan två nivåer.	Effektreglering-funktionen är igång.	Se avsnittet "Håll - Daglig användning".
Ugnen värms inte upp.	Ugnen är avstängd.	Sätt på ugnen.
Ugnen värms inte upp.	Nödvändiga inställningar är inte gjorda.	Kontrollera att rätt inställningar gjorts.
Belysningen fungerar inte.	Lampan är trasig.	Byt lampa.
Ånga och kondens avsätts på maten och i ugnen.	Du lät maten stå för länge i ugnen.	Låt inte maträtter stå i ugnen längre än 15 - 20 minuter efter att tillagningen är klar.

### Tekniska data

Kontakta försäljaren eller en auktoriserad serviceverkstad om du inte kan avhjälpa felet.

Information som kundtjänst behöver finns på typskylten. Typskylten sitter på den yttre kanten av produktens

innanmäte. Avlägsna inte märkskylten från produktutrymmet.

### Vi rekommenderar att du antecknar den här:

Modell (Mod.)	.....
PNC (produktnummer)	.....
Serienummer (S.N.)	.....

## Installation



**VARNING!** Se säkerhetsavsnitten.

### Tekniska data

Mått	
Höjd	850 - 939 mm
Bredd	596 mm
Djup	600 mm

### Tippskydd



**FÖRSIKTIGHET!** Montera tippskyddet för att hindra att produkten välter vid felaktig belastning. Tippskyddet fungerar endast när produkten står på rätt plats.

Din produkt har symbolerna som visas på bilderna (i förekommande fall) för att påminna dig om att montera tippskyddet.



Kontrollera att du placerar tippskyddet på rätt höjd.

Mer information om hur produkten ska installeras finns i ett separat installationshäfte.

## Energieffektivitet

### Informationsblad och information för ugnar enligt EU 65-66/2014

Leverantörens namn	Elektro Helios
Modellbeskrivning	SK6551
Energiindex	103.4
Energiklass	A
Energiförbrukning med en standardrätt, över/undervärme	0.91 kWh/program
Antal utrymmen	1
Värmekälla	Elektricitet
Ljudstyrka	78 l
Typ av ugn	Ugn inuti fristående spis
Massa	48.5 kg

EN 60350-1 - Elektriska matlagingsprodukter - Del 1: Områden, ugnar, ångugnar och grillar - Funktionsprovning.

### Ugn - Energibesparing

Denna produkt har funktioner som låter dig spara energi under vanlig matlagning.

#### • Allmänna tips

- Kontrollera att ugnsluckan är ordentligt stängd när produkten är igång och låt den vara stängd så mycket som möjligt under tillagningen.
- Använd metallrör för att öka energisparandet.

- När så är möjligt, lägg maten i ugnen utan att värma upp den.
- För matlagning som varar längre än 30 minuter ska ugnstemperaturen minskas till lägsta möjliga, 3 - 10 minuter innan matlagningstiden går ut, beroende på längden på matlagningen. Restvärmen i ugnen fortsätter laga maten.
- Använd restvärmen för att värma annan mat.
- **Hålla maten varm** - om du vill använda restvärmen för att hålla maten varm väljer du lägsta möjliga temperaturinställning.

## MILJÖSKYDD

---

Återvinn material med symbolen . Återvinn förpackningen genom att placera den i lämpligt kärl. Bidra till att skydda vår miljö och vår hälsa genom att återvinna avfall från elektriska och elektroniska produkter. Släng inte produkter märkta med symbolen

 med hushållsavfallet. Lämna in produkten på närmaste återvinningsstation eller kontakta kommunkontoret.









[www.electrolux.com/shop](http://www.electrolux.com/shop)

