

Bruks-
anvisning

Freezer

Innehåll

Säkerhetsföreskrifter	2	Underhåll och rengöring	7
Produktbeskrivning	4	Felsökning	8
Kontrollpanel	5	Tekniska data	9
Daglig användning	5	Installation	9
När maskinen används första gången	6	Miljöskydd	11
Råd och tips	6		

Med reservation för ändringar.



Säkerhetsföreskrifter

För din egen säkerhet och för att du skall kunna använda produkten på korrekt sätt är det viktigt att du noggrant läser igenom denna bruksanvisning, inklusive tips och varningar, innan du installerar och använder produkten första gången. För att undvika onödiga misstag och olyckor är det viktigt att alla som använder produkten har god kännedom om dess skötsel och skyddsanordningar. Spara denna bruksanvisning och se till att den följer med produkten om den flyttas eller säljs, så att alla som använder produkten får korrekt säkerhetsinformation och information om hur den skall skötas.

För att minimera risken för skador på person och egendom är det viktigt att du läser och följer säkerhetsföreskrifterna i denna bruksanvisning. Tillverkaren ansvarar inte för skador orsakade av att föreskrifterna inte har följts.

Säkerhet för barn och handikappade

- Denna produkt är inte avsedd att användas av personer (även barn) med nedsatt fysisk eller sensorisk förmåga, eller om de har bristande erfarenhet och kunskap, om de inte instrueras och övervakas av en person som ansvarar för deras säkerhet. Barn bör alltid övervakas när de använder produkten för att säkerställa att de inte leker med den.
- Håll allt förpackningsmaterial utom räckhåll för barn. Risk för kvävning kan föreligga.
- När du skall kassera produkten: koppla loss den från eluttaget och klipp av nätkabeln (så nära produkten som möjligt) och demontera dörrarna så att lekande barn inte utsätts för elektriska stötar eller löper risk att bli inestängda.
- Om denna produkt, som har magnetiska dörrtätningar, skall ersätta en äldre produkt som har en fjäderbelastad spärr i dörrarna, var noga med att göra fjäderspärren obrukbar innan du kasserar den gamla

produkten. Då finns det ingen risk att produkten blir en dödsfälla för barn.

Allmän säkerhet



Varning

Se till att ventilationsöppningarna inte blockeras i produktens hölje eller i inbyggnadsutrymmet.

- Produkten är avsedd för förvaring av matvaror och/eller drycker i ett normalt hushåll enligt beskrivning i denna bruksanvisning.
 - personalkök i butiker, på kontor och andra arbetsmiljöer
 - av gäster på hotell, motell och andra typer av boendemiljöer
 - miljöer av typen bed and breakfast
 - catering och liknande icke-återförsäljarapplikationer.
- Använd inga mekaniska eller artificiella metoder för att påskynda upptvinningsprocessen.
- Använd inga andra elektriska apparater inne i produkten, (t.ex. en glassmaskin), såvida de inte har godkänts för detta ändamål av tillverkaren.
- Var noga med att inte skada kylkretsen.
- I kylkretsen används isobutan (R600a) som köldmedel. Det är en miljövänlig naturgas, men den är dock brandfarlig.

Se till att inga komponenter i kylkretsen skadas under transport och installation av produkten.

Om kylkretsen skadas:

 - undvik att komma nära öppen eld och antändande källor
 - ventiler noga rummet där produkten står
- Det är farligt att ändra specifikationerna eller att försöka modifiera denna produkt på något sätt. En ska-

dad nätkabel kan orsaka kortslutning, brand och/eller elektriska stötar.

! **Varning** Elektriska delar (t.ex. nätkabel, stickkontakt, kompressor) får endast bytas ut av en certifierad serviceagent eller annan kvalificerad servicepersonal för att undvika fara.

1. Nätkabeln får inte förlängas.
 2. Se till att stickkontakten inte kläms eller skadas av produktens baksida. En skadad stickkontakt kan överhettas och orsaka brand.
 3. Se till att stickkontakten är åtkomlig när produkten har installerats.
 4. Dra inte i nätkabeln.
 5. Sätt inte i stickkontakten om eluttaget sitter löst. Risk för elektriska stötar eller brand föreligger.
 6. Produkten får inte användas utan att innerbelysningens lampglas (i förekommande fall) sitter på plats.
- Denna produkt är tung. Var försiktig när du flyttar den.
 - Plocka inte ut matvaror från frysfacket och ta inte i dem med våta eller fuktiga händer eftersom detta kan leda till skador på huden eller frost/frysskador.
 - Se till att produkten inte exponeras för direkt solsen under långa perioder.
 - Lamporna (i förekommande fall) som används i den här produkten är speciallampor som endast är avsedda för användning i produkter som denna. De lämpar sig inte som rumsbelysning.

Daglig användning

- Ställ inte heta kärl på plastdelarna i produkten.
- Förvara inte brandfarliga gaser eller vätskor i produkten eftersom de kan explodera.
- Placera inte matvaror direkt mot luftutloppet på den bakre väggen. (Om produkten är Frost Free)
- Fryst mat får inte frysas om när den har tinats.
- Förvara färdig fryst mat enligt tillverkarens anvisningar.
- Följ noga rekommendationerna om förvaring från produktens tillverkare. Se relevant avsnitt i bruksanvisningen.
- Placera inte kolsyrade eller mousserande drycker i frysen eftersom detta skapar ett tryck i behållaren som då kan explodera och skada frysen.

- Isglassar kan orsaka frostsador om de konsumeras direkt från frysen.

Skötsel och rengöring

- Stäng av produkten och koppla loss den från eluttaget före underhåll.
- Rengör inte produkten med metallföremål.
- Använd inga vassa föremål för att avlägsna frost från produkten. Använd i stället en plastskrapa.
- Använd aldrig en hårtork eller andra elektriska produkter för att påskynda avfrostningen. För hög värme kan skada plastdelarna inne i produkten, fukt kan tränga in i det elektriska systemet och göra det strömförande.

Installation

Viktigt För den elektriska anslutningen, följ noga anvisningarna i respektive avsnitt.


- Packa upp produkten och kontrollera att den inte har några utvändiga skador. Anslut inte produkten om den är skadad på något sätt. Rapportera omedelbart eventuella skador till din återförsäljare, och spara i så fall förpackningsmaterialet.
- Vi rekommenderar att du väntar minst fyra timmar innan du nätansluter produkten så att oljan kan rinna tillbaka i kompressorn.
- Tillräcklig luftcirkulation måste säkerställas runt produkten, annars överhettas den. För att erhålla tillräcklig ventilation, följ instruktionerna som är relevanta för installationen.
- När så är möjligt bör produktens baksida vara vänd mot en vägg för att undvika risken för brännskador genom kontakt med produktens varma delar (kompressor, kondensor).
- Produkten får inte placeras nära värmeelement eller spisar.
- Säkerställ att elkontakten är åtkomlig efter installation av produkten.
- Anslut endast till dricksvattenledning (om det finns en vattenanslutning).


Service

- Allt arbete avseende elektricitet som krävs för att utföra service på produkten skall utföras av en behörig elektriker eller annan kompetent person.

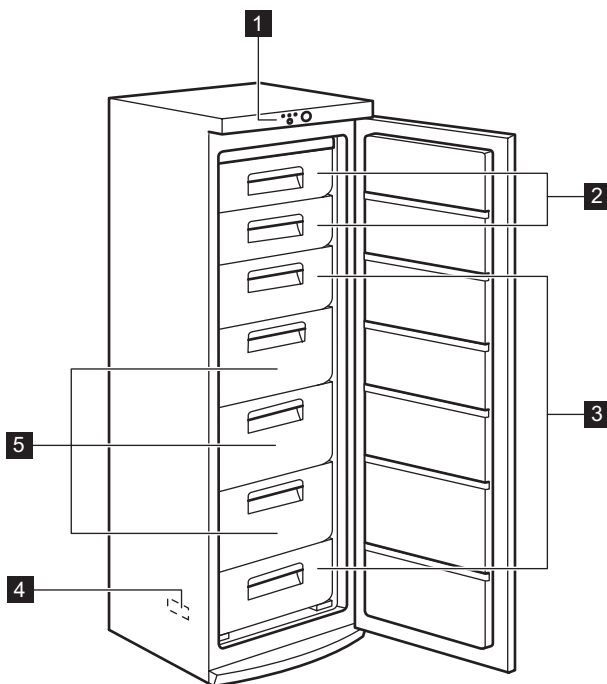
- Service på denna produkt får endast utföras av en auktoriserad serviceverkstad. Endast originaldelar får användas.

Miljöskydd

 Denna produkt innehåller inte, varken i kylkretsen eller i isolationsmaterialen, någon gas som kan skada ozonlagret. Produkten får inte kasseras tillsammans

med det vanliga hushållsavfallet. Isolationsmaterialiet innehåller brandfarliga gaser: Produkten skall därför kasseras enligt tillämpliga bestämmelser som kan erhållas från de lokala myndigheterna. Undvik att skada kylenheten, särskilt på baksidan nära kondensorn. Material i denna produkt som är märkta med symbolen  kan återvinnas.

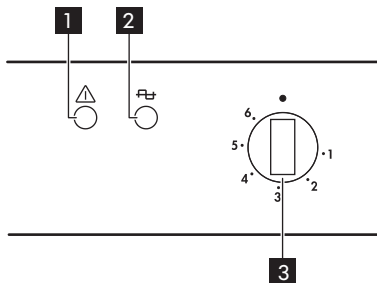
Produktbeskrivning



- 1** Termostat
- 2** Frysluckor
- 3** Fryslådor

- 4** Typskylt
- 5** Maxibox-lådor

Kontrollpanel



- 1** Larmindikering
- 2** Pilot Light
- 3** Temperaturreglage

Slå på

Sätt i stickkontakten i eluttaget.

Vrid temperaturreglaget medurs till en medelhög inställning

Nätindikatorn och larmindikatorn tänds.

Stänga av

För att stänga av produkten, vrid temperaturreglaget till "

- "-läget

Temperaturreglering

Temperaturen regleras automatiskt.

Gör följande för att använda hushållsapparaten:

- Vrid temperaturreglaget mot de låga inställningarna för att erhålla låga kylnivåer.

Daglig användning

Förvaring av fryst mat

Vid första uppstart eller efter ett uppehåll i avstängt läge, låt produkten stå på i minst två timmar innan du lägger in några matvaror.

Fryslådorna gör att du snabbt och enkelt kan hitta den matvara du söker. Om stora mängder mat skall förvaras, plocka ur alla lådor utom den nedre korgen. Denna måste vara på plats för att säkerställa god luftcirkulation. Med undantag för den översta hyllan kan du på alla hyllor placera mat som sticker ut 15 mm från dörren.

Viktigt I händelse av en oavsiktlig avfrostning, t.ex. vid ett strömavbrott och avbrottet varar längre än den tid som anges i den tekniska informationen under

- Vrid temperaturreglaget mot de höga inställningarna för att erhålla höga kylnivåer.

Mellanläget är vanligtvis det mest lämpliga.

Den exakta inställningen bör dock väljas med hänsyn till att temperaturen inne i hushållsapparaten beror på:

- rumstemperaturen
- hur ofta dörren öppnas
- mängden matvaror som förvaras
- hushållsapparaten placering.

Larm vid hög temperatur

I händelse av en onormal temperaturökning inne i produkten (t.ex. vid ett strömavbrott) tänds larmlampan.

När normala förhållanden har återställts slocknar larmlampan automatiskt.

"Säkerhet vid strömavbrott", måste den tinade maten konsumeras snabbt eller omedelbart tillagas och sedan frysas in på nytt (när maten har kallnat).

Infrysning av färska livsmedel

Produkten är lämplig för infrysning av färska livsmedel och långvarig förvaring av frysta och djupfrysade matvaror.

För att frysa in färsk mat behöver inte den medelhöga inställningen ändras.

För snabbare infrysning kan dock temperaturreglaget vridas till en högre inställning för att erhålla en högre kyleffekt.

Placera den färska maten som skall frysas in i de övre facken.

Uptining

Djupfryst och fryst mat kan tinas vid rumstemperatur innan den används.

När maskinen används första gången

Invändig rengöring

Innan du använder produkten första gången, rengör dess insida och alla invändiga tillbehör med ljummet vatten och en liten mängd neutral såpa för att ta bort

Råd och tips

Normala ljud under drift

- Det kan höras ett svagt porlande och ett bubblande ljud när köldmedlet pumpas genom spiralrören och rörledningarna. Detta är normalt.
- När kompressorn är i drift pumpas köldmedlet runt och det hörs ett surrande och ett pulserande ljud från kompressorn. Detta är normalt.
- Den termiska utvidgningen kan orsaka ett plötsligt knäppande ljud. Detta är ett naturligt och ofarligt fysikaliskt fenomen. Detta är normalt.
- När kompressorn slås på och av kan ett svagt "klick" höras från temperaturtermostaten. Detta är normalt.

Tips för energibesparing

- Öppna inte dörren för ofta och låt den inte stå öppen längre tid än absolut nödvändigt.
- Om rumstemperaturen är hög, och temperaturreglaget är inställt på en låg temperatur och produkten är full med matvaror, kan kompressorn arbeta kontinuerligt och medföra att frost eller is bildas på insidan av produkten. Om detta inträffar, ställ in temperaturreglaget på ett varmare läge för att möjliggöra automatisk avfrostning och därigenom också sänka energiförbrukningen.

Tips om infrysning

Här följer några värdefulla tips som hjälper dig att använda infrysningfunktionen på bästa sätt:

- Den maximala mängd mat som kan frysas in på 24 timmar anges på typskylten.
- Infrysningsprocessen tar 24 timmar. Ytterligare mat som skall frysas in bör inte läggas in under denna period.

Småbitar kan till och med tillagas direkt från frysen medan de fortfarande är frysta. Tillagningen tar i detta fall dock lite längre tid.

den typiska lukten hos nya produkter. Eftertorka sedan noga.

Viktigt Använd inga starka rengöringsmedel eller skurpulver eftersom sådana produkter skadar ytfinishen.

- Frys endast in färska och rengjorda matvaror av hög kvalitet.
- Dela upp maten i små portioner för en snabbare och fullständig infrysning. Sedan kan du dessutom plocka ut och tina endast den mängd du behöver.
- Slå in maten i aluminiumfolie, eller lägg den i plastpåsar, och se till att förpackningarna är lufttäta.
- Låt inte färska, ej infrysad mat komma i kontakt med redan infrysad mat, detta för att temperaturen inte skall öka i den infrysade maten.
- Magra matvaror håller bättre och längre än feta. Salt förkortar matens lagringstid.
- Isglass kan, om den konsumeras direkt från frysfacket, orsaka frysskador på huden.
- Det är lämpligt att anteckna datumet för infrysning på varje separat förpackning så att du kan hålla reda på förvaringstiderna.

Tips om förvaring av fryst mat

Observera följande för att utnyttja produktens prestanda på bästa sätt:

- Kontrollera att kommersiellt infrysad matvaror har förvarats på rätt sätt av återförsäljaren.
- Transportera frysta matvaror från affären till frysen så snabbt som möjligt.
- Öppna inte dörren för ofta och låt den inte stå öppen längre tid än absolut nödvändigt.
- När fryst mat tinas upp försämrans den snabbt och får inte frysas in på nytt.
- Överskrid inte den förvaringsperiod som anges av matvarans tillverkare.

Underhåll och rengöring

Försiktighet Koppla loss produkten från eluttaget innan du utför någon form av underhåll.

Kylenheten i denna produkt innehåller kolväten: underhåll och påfyllning får därför endast utföras av en auktoriserad servicetekniker.

Regelbunden rengöring

Utrustningen måste rengöras med jämna mellanrum:

- rengör produkten insida och alla tillbehör med ljummet vatten och en liten mängd neutral såpa.
- inspektera regelbundet dörrtätningarna och torka dem rena från eventuell smuts.
- skölj och torka noga.

Viktigt Dra inte i, flytta inte och undvik att skada rörledningarna och kablarna inne i produkten. Använd aldrig skarpa rengöringsmedel, skurpulver, parfymade rengöringsprodukter eller vaxpölermedel för att rengöra produkten invändigt eftersom sådana produkter skadar ytfinishen och efterlämnar en stark lukt.

Rengör kondensorn (svart galler) och kompressorn på produktens baksida med en borste. Detta förbättrar produktens prestanda och bidrar till en lägre energiförbrukning.

Viktigt Var försiktig så att du inte skadar kylsystemet.

Många produkter för rengöring av köksytor innehåller kemikalier som kan skada plastkomponenterna i produkten. Vi rekommenderar därför att produktens ytterhölje endast rengörs med varmt vatten och ett mildt diskmedel.

Anslut produkten till eluttaget igen efter rengöringen.

Avfrostning av frysen

En viss mängd frost bildas alltid på fryshyllorna och runt det övre facket.

Frosta av frysen när frostlagret har en tjocklek på cirka 3–5 mm.

Viktigt Cirka 12 timmar före avfrostningen ställer du in temperaturreglaget på en hög inställning för att bygga upp en tillräcklig kylreserv för driftavbrottet.

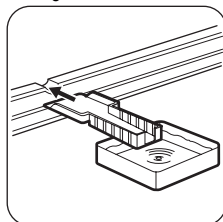
Gör enligt följande för att avlägsna frosten:

1. Stäng av produkten och koppla bort den från eluttaget.
2. Plocka ut matvarorna, slå in dem i flera lager med tidningspapper och lägg dem på en sval plats.

Försiktighet Ta inte i fryst mat med våta händer. Dina händer kan frysa fast vid matvarorna.

3. Låt dörren stå öppen och sätt fast plastskrapan längst ned i mitten och placera en behållare under till för att samla upp avfrostningsvattnet.

i För att påskynda avfrostningsprocessen kan du placera en skål med varmt vatten i frysdelen. Du kan också ta bort isbitar som lossnar innan avfrostningen är klar.



4. När avfrostningen är klar, torka noga av produktens insida. Spara skrapan för framtida bruk.
5. Sätt på produkten.
6. Vrid temperaturreglaget till läget << -18 °C >> och låt produkten arbeta i minst 4 timmar i snabbinfrysningensläget.
7. Efter 4 timmar, lägg tillbaka matvarorna som du tidigare plockade ut.

Varning Använd aldrig vassa metallverktyg för att skrapa av frost från evaporator, eftersom den kan skadas.

Använd inga mekaniska verktyg eller andra medel för att påskynda avfrostningsprocessen utöver de som rekommenderas av tillverkaren.

En temperaturökning hos frysta matförpackningar kan förkorta tiden som de kan förvaras utan säkerhetsrisk.

Felsökning



Varning Ta ur stickkontakten från eluttaget innan felsökning påbörjas.

Endast en behörig elektriker eller annan kompetent person får utföra felsökning som inte beskrivs i denna bruksanvisning.

Problem	Möjlig orsak	Åtgärd
Produkten fungerar inte. Nä-tindikatorens blinkar inte.	Produkten har stängts av.	Sätt på produkten.
	Stickkontakten sitter inte ordentligt i eluttaget.	Sätt i stickkontakten ordentligt i eluttaget.
	Produkten får ingen ström. Eluttaget är strömlöst.	Anslut en annan elektrisk apparat till eluttaget. Kontakta en behörig elektriker.
Nätindikatorens blinkar.	Produkten fungerar inte korrekt.	Kontakta en behörig elektriker.
Larmindikeringen blinkar.	Temperaturen i frysskåpet är för hög.	Se avsnittet "Larm för övertemperatur"
Kompressorn går oavbrutet.	Temperaturen är felaktigt inställd.	Ställ in en högre temperatur.
	Dörren är inte ordentligt stängd.	Se avsnittet "Stängning av dörren".
	Dörren har öppnats för ofta.	Låt inte dörren stå öppen längre än nödvändigt.
	Matvarornas temperatur är för hög.	Låt matvarornas temperatur sjunka till rumstemperatur innan du lägger in dem.
	Rumstemperaturen är för hög.	Sänk rumstemperaturen.
Temperaturen i frysen är för låg.	Temperaturen är felaktigt inställd.	Ställ in en högre temperatur.
Temperaturen i frysskåpet är för hög.	Temperaturen är felaktigt inställd.	Ställ in en lägre temperatur.
	Många produkter har lagts in för förvaring samtidigt.	Lägg in färre produkter för förvaring samtidigt.
	Matvaror är placerade för nära varandra.	Placera matvarorna så att kallluft kan cirkulera.
Det har bildats för mycket frost.	Maten är inte inslagen ordentligt.	Förpacka maten ordentligt.
	Temperaturen är felaktigt inställd.	Ställ in en högre temperatur.

Stängning av dörren

1. Rengör dörretätningarna
2. Justera dörren vid behov. Se avsnitt "Installation".

3. Byt vid behov ut defekta dörretätningar. Kontakta serviceavdelningen.

Tekniska data

Mått		
	Höjd	1850 mm
	Bredd	595 mm
	Djup	658 mm
Temperaturöknings tid		20 tim.
Nätspänning		230 V
Frekvens		50 Hz

Den tekniska informationen anges på typskylten som sitter till vänster inne i produkten samt på energietiketten.

Installation

Försiktighet För din egen säkerhet och för att du skall kunna använda produkten på korrekt sätt, läs noga igenom avsnittet "Säkerhetsinformation" innan du installerar produkten.

Placering

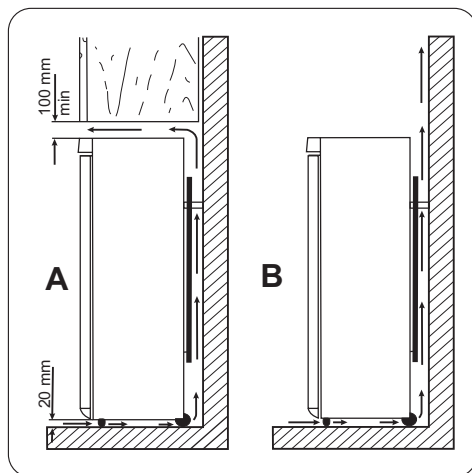
Installera produkten på en plats där omgivningstemperaturen motsvarar den klimatklass som anges på typskylten:

Klimat-klass	Omgivningstemperatur
SN	+10 till +32 °C
N	+16 till +32 °C
ST	+16 till +38 °C
T	+16 till +43 °C

Plats

Produkten bör placeras på säkert avstånd från värmekällor såsom element, varmvattensberedare, direkt solsen, etc. Se till att luft kan cirkulera fritt runt skåpets baksida. För bästa effekt: om produkten placeras under en överhängande vägg enhet skall det finnas minst 100 mm fritt utrymme mellan produktens översida och väggenheten. Produkten bör dock inte placeras under överhängande vägg enheter. Produkten ställs in vågrätt med en eller flera justeringsfötter i botten.

Varning Det måste gå att koppla loss produkten från elnätet. Kontakten måste därför vara lättåtkomlig efter installationen.



Elektrisk anslutning

Kontrollera före anslutning till ett eluttag att nätspänningen och nätfrekvensen överensstämmer med de värden som anges på typskylten.

Produkten måste jordas. Nätkabelns stickkontakt är försedd med en kontakt för detta ändamål. Om nätspänningsmatningen inte är jordad, kontakta en kvalificerad

elektriker för att ansluta produkten till en separat jord enligt gällande bestämmelser.

Tillverkaren ansvarar inte för skador orsakade av att ovanstående säkerhetsåtgärder inte har följts.

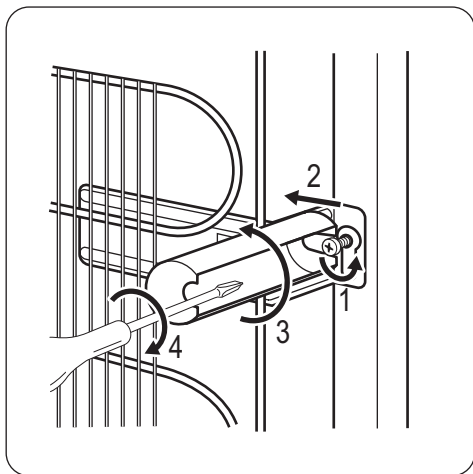
Denna produkt uppfyller kraven enligt EG-direktiven för CE-märkning.

Bakre distanshållare

De två distanshållarna finns i påsen med dokumentationen.

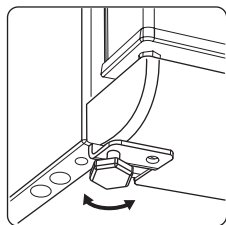
Montera distanshållarna på följande sätt:

1. Lossa skruven.
2. Sätt distanshållaren under skruven.
3. Vrid vredet till rätt läge.
4. Dra åt skruvarna igen.



Justering av höjd

En noggrann avvägning förhindrar att produkten vibrerar och bullrar under drift. Produktens höjd justeras genom att de två justerbara främre fötterna lossas eller dras åt.

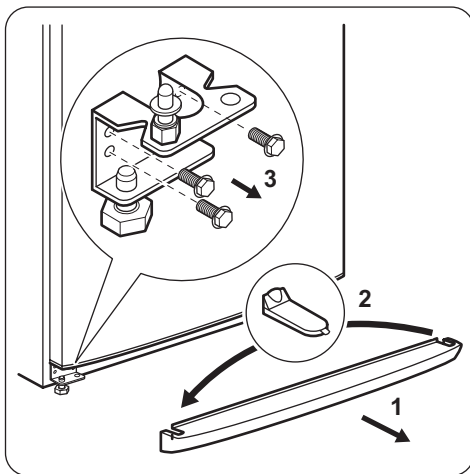


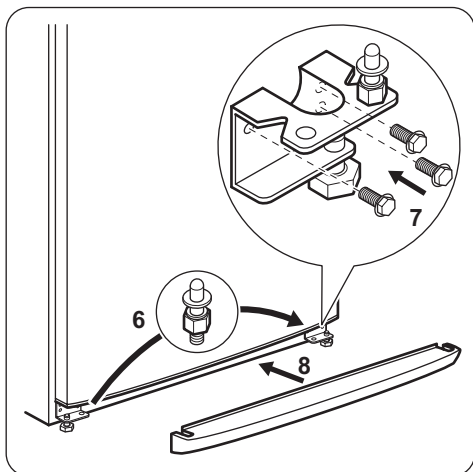
Omhängning av dörrar

Viktigt Vi rekommenderar att du ber någon om hjälp med att hålla ett fast grepp om dörren under arbetets gång.

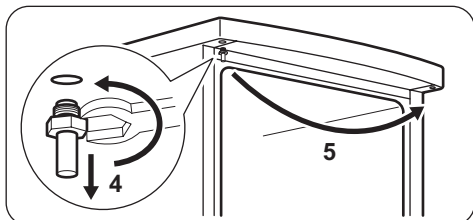
Gör på följande sätt för att ändra dörrens öppningsriktning:

- Koppla bort produkten från eluttaget.
- Luta produkten försiktigt bakåt så att kompressorn inte kommer i kontakt med golvet.
- Ta bort sockeln (1).
- Avlägsna pluggen (2) och montera den på motsatta sidan.
- Skruva loss gångjärnet (3) och avlägsna dörren.
- Skruva loss den nedre sprinten och brickorna (3)
- Placera sprinten och brickorna (6) på motsatta sidan (7).
- Skruva loss det andra gångjärnet (5)

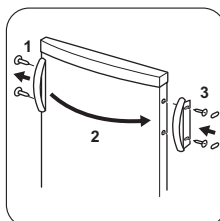




- Skruva loss den övre sprinten (4) och skruva fast den på motsatt sida. (5)
- Montera dörren.
- Sätt tillbaka och skruva dit båda nedre gångjärnen.
- Sätt tillbaka sockeln (8).



- Ställ produkten upprätt.
- Skruva loss handtaget (1) och montera det på motsatta sidan (2).
- Sätt fast sprintarna (3) på motsatta sidan.



Kontrollera slutligen följande:

- Alla skruvar är åtdragna.
- Dörrkanterna löper parallellt med kylskåpets kanter.
- Magnettätningen suger fast ordentligt mot skåpet.
- Dörren öppnas och stängs ordentligt.

Vi rekommenderar att du väntar minst fyra timmar innan du nätsluter produkten så att oljan kan rinna tillbaka i kompressorn.

Om rumstemperaturen är låg (t.ex. på vintern) kanske tätningen inte fäster ordentligt. Vänta i så fall tills tätningen har anpassat sig på naturlig väg.

Om du inte vill hänga om dörren själv kan du kontakta den lokala servicegivaren. En servicetekniker hänger om den mot en avgift.

Miljöskydd

Återvinn material med symbolen ♻️. Återvinn förpackningen genom att placera den i lämpligt kärl. Bidra till att skydda vår miljö och vår hälsa genom att återvinna avfall från elektriska och elektroniska

produkter. Släng inte produkter märkta med symbolen ❌ med hushållsavfallet. Lämna in produkten på närmaste återvinningsstation eller kontakta kommunkontoret.



www.electrolux.com/shop

