

Bruks-
anvisning

Kylskåp

Innehåll

Säkerhetsföreskrifter	2	Underhåll och rengöring	6
Produktbeskrivning	4	Om maskinen inte fungerar	6
Användning	4	Tekniska data	8
När maskinen används första gången	5	Installation	8
Daglig användning	5	Miljöskydd	10
Råd och tips	5		

Med reservation för ändringar.



Säkerhetsföreskrifter

För din egen säkerhet och för att du skall kunna använda produkten på korrekt sätt är det viktigt att du noggrant läser igenom denna bruksanvisning, inklusive tips och varningar, innan du installerar och använder produkten första gången. För att undvika onödiga misstag och olyckor är det viktigt att alla som använder produkten har god kännedom om dess skötsel och skyddsanordningar. Spara denna bruksanvisning och se till att den följer med produkten om den flyttas eller säljs, så att alla som använder produkten får korrekt säkerhetsinformation och information om hur den skall skötas.

För att minimera risken för skador på person och egendom är det viktigt att du läser och följer säkerhetsföreskrifterna i denna bruksanvisning. Tillverkaren ansvarar inte för skador orsakade av att föreskrifterna inte har följts.

Säkerhet för barn och handikappade

- Denna produkt är inte avsedd att användas av personer (även barn) med nedsatt fysisk eller sensorisk förmåga, eller om de har bristande erfarenhet och kunskap, om de inte instrueras och övervakas av en person som ansvarar för deras säkerhet. Barn bör alltid övervakas när de använder produkten för att säkerställa att de inte leker med den.
- Håll allt förpackningsmaterial utom räckhåll för barn. Risk för kvävning kan föreligga.
- När du skall kassera produkten: koppla loss den från eluttaget och klipp av nätkabeln (så nära produkten som möjligt) och demontera dörrarna så att lekande barn inte utsätts för elektriska stötar eller löper risk att bli inestängda.
- Om denna produkt, som har magnetiska dörrtätningar, skall ersätta en äldre produkt som har en fjäderbelastad spärr i dörrarna, var noga med att göra fjäderspärren obrukbar innan du kasserar den gamla

produkten. Då finns det ingen risk att produkten blir en dödsfälla för barn.

Allmän säkerhet



Varning

Se till att ventilationsöppningarna inte blockeras i produktens hölje eller i inbyggnadsutrymmet.


- Produkten är avsedd för förvaring av matvaror och/eller drycker i ett normalt hushåll enligt beskrivning i denna bruksanvisning.
 - personalkök i butiker, på kontor och andra arbetsmiljöer
 - av gäster på hotell, motell och andra typer av boendemiljöer
 - miljöer av typen bed and breakfast
 - catering och liknande icke-återförsäljarapplikationer.
- Använd inga mekaniska eller artificiella metoder för att påskynda upptättningsprocessen.
- Använd inga andra elektriska apparater inne i produkten, (t.ex. en glassmaskin), såvida de inte har godkänts för detta ändamål av tillverkaren.
- Var noga med att inte skada kylkretsen.
- I kylkretsen används isobutan (R600a) som köldmedel. Det är en miljövänlig naturgas, men den är dock brandfarlig.

Se till att inga komponenter i kylkretsen skadas under transport och installation av produkten.

Om kylkretsen skadas:

 - undvik att komma nära öppen eld och antändande källor
 - ventiler noga rummet där produkten står
- Det är farligt att ändra specifikationerna eller att försöka modifiera denna produkt på något sätt. En ska-

dad nätkabel kan orsaka kortslutning, brand och/eller elektriska stötar.

 **Varning** Elektriska delar (t.ex. nätkabel, stickkontakt, kompressor) får endast bytas ut av en certifierad serviceagent eller annan kvalificerad servicepersonal för att undvika fara.

1. Nätkabeln får inte förlängas.
 2. Se till att stickkontakten inte kläms eller skadas av produktens baksida. En skadad stickkontakt kan överhettas och orsaka brand.
 3. Se till att stickkontakten är åtkomlig när produkten har installerats.
 4. Dra inte i nätkabeln.
 5. Sätt inte i stickkontakten om eluttaget sitter löst. Risk för elektriska stötar eller brand föreligger.
 6. Produkten får inte användas utan att innerbelysningens lampglas (i förekommande fall) sitter på plats.
- Denna produkt är tung. Var försiktig när du flyttar den.
 - Plocka inte ut matvaror från frysfacket och ta inte i dem med våta eller fuktiga händer eftersom detta kan leda till skador på huden eller frost-/frys-skador.
 - Se till att produkten inte exponeras för direkt solsen under långa perioder.
 - Lamporna (i förekommande fall) som används i den här produkten är speciallampor som endast är avsedda för användning i produkter som denna. De lämpar sig inte som rumsbelysning.

Daglig användning

- Ställ inte heta kärl på produktens plastdelar.
- Förvara inte brandfarliga gaser eller vätskor i produkten eftersom de kan explodera.
- Följ rekommendationerna om förvaring från produktens tillverkare noga. Se relevanta anvisningar.

Skötsel och rengöring

- Stäng av produkten och dra ut stickkontakten ur eluttaget före underhåll.
- Rengör inte produkten med metallföremål.
- Kontrollera regelbundet kylens tömning av avfrostat vatten. Rengör vid behov tömningskanalen. Om tömningskanalen täpps igen samlas vatten på produktens botten.

Installation


Viktigt För den elektriska anslutningen, följ noga anvisningarna i respektive avsnitt.

- Packa upp produkten och kontrollera att den inte har några utvändiga skador. Anslut inte produkten om den är skadad på något sätt. Rapportera omedelbart eventuella skador till din återförsäljare, och spara i så fall förpackningsmaterialet.
- Vi rekommenderar att du väntar minst fyra timmar innan du nätnansluter produkten så att oljan kan rinna tillbaka i kompressorn.
- Tillräcklig luftcirkulation måste säkerställas runt produkten, annars överhettas den. För att erhålla tillräcklig ventilation, följ instruktionerna som är relevanta för installationen.
- När så är möjligt bör produktens baksida vara vänd mot en vägg för att undvika risken för brännskador genom kontakt med produktens varma delar (kompressor, kondensor).
- Produkten får inte placeras nära värmeelement eller spisar.
- Säkerställ att elkontakten är åtkomlig efter installation av produkten.
- Anslut endast till dricksvattenledning (om det finns en vattenanslutning).

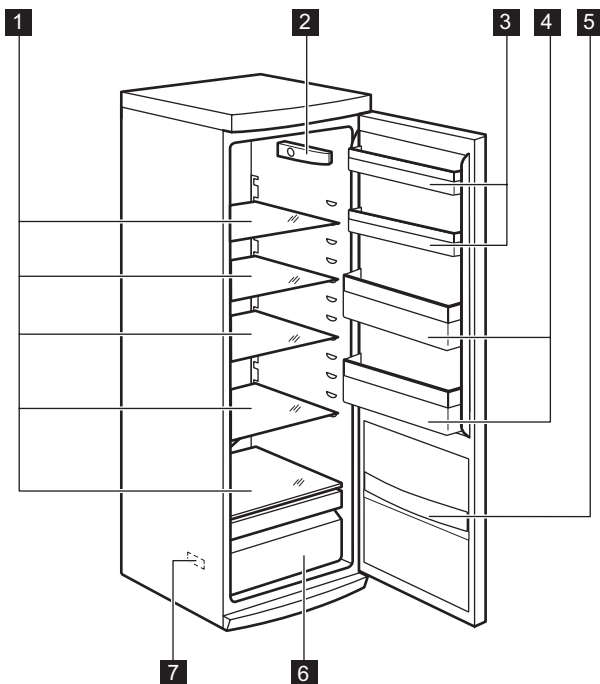
Service

- Allt arbete avseende elektricitet som krävs för att utföra service på produkten skall utföras av en behörig elektriker eller annan kompetent person.
- Service på denna produkt får endast utföras av en auktoriserad serviceverkstad. Endast originaldelar får användas.

Miljöskydd

 Denna produkt innehåller inte, varken i kylkretsen eller i isolationsmaterialen, någon gas som kan skada ozonlagret. Produkten får inte kasseras tillsammans med det vanliga hushållsavfallet. Isolationsmaterialet innehåller brandfarliga gaser: Produkten skall därför kasseras enligt tillämpliga bestämmelser som kan erhållas från de lokala myndigheterna. Undvik att skada kylenheten, särskilt på baksidan nära kondensorn. Material i denna produkt som är märkta med symbolen ♻️ kan återvinnas.

Produktbeskrivning



- 1 Skåphyllor
- 2 Kontrollpanel
- 3 Dörrhyllor
- 4 Flaskhyllor

- 5 Snackshylla
- 6 Grönsakslåda
- 7 Typskylt

Användning

Sätta på produkten

Sätt i stickkontakten i eluttaget.

Vrid temperaturreglaget medurs till en medelhög inställning.

Stänga av produkten

För att stänga av produkten, vrid temperaturreglaget till "0"-läget.

Temperaturreglering

Temperaturen regleras automatiskt.

Gör på följande sätt för att reglera produkten:

- vrid temperaturreglaget mot de låga inställningarna för att erhålla låga kylnivåer.

- vrid temperaturreglaget mot de höga inställningarna för att erhålla höga kylnivåer.

 En medelhög inställning är i regel bäst.

Den exakta inställningen bör dock väljas med hänsyn till att temperaturen inne i produkten beror på:

- rumstemperaturen
- hur ofta dörren öppnas
- mängden matvaror som förvaras
- produktens placering.

Viktigt Om produkten är inställd på en låg temperatur, och omgivningstemperaturen är hög eller produkten är full med matvaror, kan kompressorn arbeta kontinuerligt och medföra att frost bildas på den bakre väggen. I

detta fall måste temperaturreglaget ställas in på en högre temperatur för att möjliggöra automatisk avfrostning och därigenom också sänka energiförbrukningen.

När maskinen används första gången

Invändig rengöring

Innan du använder produkten första gången, rengör dess insida och alla invändiga tillbehör med ljummet vatten och en liten mängd neutral såpa för att ta bort

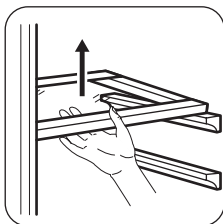
den typiska lukten hos nya produkter. Efteråt torka sedan noga.

Viktigt Använd inga starka rengöringsmedel eller skurpulver eftersom sådana produkter skadar yttfinishen.

Daglig användning

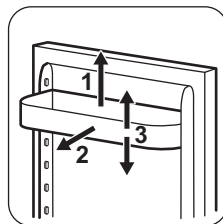
Flyttbara hyllor

Väggarna i kylskåpet är försedda med ett antal skenor så att hyllorna kan placeras enligt önskemål.



Placering av dörrhyllorna

För att kunna förvara matförpackningar av olika storlekar kan dörrhyllorna placeras på olika nivåer. Dra hyllan i pilarnas riktning tills den lossnar, placera den sedan enligt önskan.



Råd och tips

Normala ljud under drift

- Det kan höras ett svagt porlande och ett bubblande ljud när köldmedlet pumpas genom spiralrören och rörledningarna. Detta är normalt.
- När kompressorn är i drift pumpas köldmedlet runt och det hörs ett surrande och ett pulserande ljud från kompressorn. Detta är normalt.
- Den termiska utvidgningen kan orsaka ett plötsligt knäppande ljud. Detta är ett naturligt och ofarligt fysikaliskt fenomen. Detta är normalt.
- När kompressorn slås på och av kan ett svagt "klick" höras från temperaturtermostaten. Detta är normalt.

Tips för energibesparing

- Öppna inte dörren för ofta och låt den inte stå öppen längre tid än absolut nödvändigt.
- Om rumstemperaturen är hög, och temperaturreglaget är inställt på en låg temperatur och produkten är full med matvaror, kan kompressorn arbeta kontinuerligt och medföra att frost eller is bildas på insidan av produkten. Om detta inträffar, ställ in temperatur-

reglaget på ett varmare läge för att möjliggöra automatisk avfrostning och därigenom också sänka energiförbrukningen.

Tips om kylning av färska livsmedel

För att erhålla bästa resultat:

- förvara inte varm mat eller avdunstande vätskor i kylskåpet
- täck över eller förpacka maten, särskilt om den har en stark smak
- placera mat så att luft kan cirkulera fritt omkring den

Tips om kylning

Praktiska råd:

Kött (alla typer): lägg i plastpåsar och placera på glashyllan ovanför grönsakslådan.


Av säkerhetsskäl bör kött förvaras på detta sätt i högst två dygn.


Tillagad mat och kalla rätter: dessa bör täckas över och kan placeras på valfri hylla.

Frukt och grönsaker: skölj av och rengör noga och lägg i den speciella grönsakslådan (eller lådorna i förekommande fall). Plastdelarna i kylen kan missfärgas om de kommer i kontakt med citronjuice. Citrusfrukter bör därför förvaras i separata behållare.

Smör och ost: dessa produkter bör läggas i särskilda, lufttåta behållare eller förpackas i aluminiumfolie eller plastpåsar för att evakuera så mycket luft som möjligt.

Underhåll och rengöring

 **Försiktighet** Koppla loss produkten från eluttaget innan du utför någon form av underhåll.

 Kylenheten i denna produkt innehåller kolväten: underhåll och påfyllning får därför endast utföras av en auktoriserad servicetekniker.

Regelbunden rengöring

Utrustningen måste rengöras med jämna mellanrum:


- rengör produkten insida och alla tillbehör med ljummet vatten och en liten mängd neutral såpa.
- inspektera regelbundet dörrtätningarna och torka dem rena från eventuell smuts.
- skölj och torka noga.

Viktigt Dra inte i, flytta inte och undvik att skada rörledningarna och kablar inne i produkten.

Använd aldrig skarpa rengöringsmedel, skurpulver, parfymade rengöringsprodukter eller vaxpolermedel för att rengöra produkten invändigt eftersom sådana produkter skadar ytfinishen och efterlämnar en stark lukt.

Rengör kondensorn (svart galler) och kompressorn på produktens baksida med en borste. Detta förbättrar produktens prestanda och bidrar till en lägre energiförbrukning.

Om maskinen inte fungerar

 **Varning** Ta ur stickkontakten från eluttaget innan felsökning påbörjas.

Endast en behörig elektriker eller annan kompetent person får utföra felsökning som inte beskrivs i denna bruksanvisning.

Mjölklaskor: dessa bör ha kapsyl och förvaras lämpligen i dörrens flaskställ.

Bananer, potatis och lökar som inte är förpackade bör inte förvaras i kylskåpet.

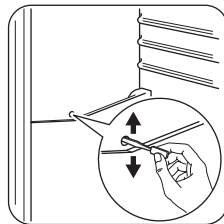
Viktigt Var försiktig så att du inte skadar kylsystemet.

Många produkter för rengöring av köksytor innehåller kemikalier som kan skada plastkomponenterna i produkten. Vi rekommenderar därför att produktens ytterhölje endast rengörs med varmt vatten och ett mildt diskmedel.

Avfrostning av kylskåpet

Frost avlägsnas automatiskt från evaporatorn i kylutrymmet varje gång kompressorn stannar under normal användning. Det avfrostade vattnet töms ut via en ränna i en särskild behållare som sitter ovanför kompressorn på kylskåpets baksida, där vattnet avdunstar.

Det är viktigt att regelbundet rengöra avfrostningsvattnets tömningshål i mitten av kylskåpsutrymmet för att undvika att vattnet rinner över och droppar ned på matvarorna.

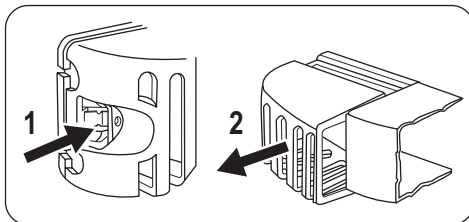


Viktigt Vissa ljud hörs under normal användning (kompressor, cirkulation av köldmedel).

Problem	Möjlig orsak	Åtgärd
Produkten fungerar inte. Lampan fungerar inte.	Produkten har stängts av.	Sätt på produkten.
	Stickkontakten sitter inte ordentligt i eluttaget.	Sätt i stickkontakten ordentligt i eluttaget.
	Produkten får ingen ström. Eluttaget är strömlöst.	Anslut en annan elektrisk apparat till eluttaget. Kontakta en behörig elektriker.
Lampan fungerar inte.	Lampan är i standby-läge.	Stäng och öppna dörren.
	Lampan är trasig.	Se avsnittet "Byte av lampan".
Kompressorn går oavbrutet.	Temperaturen är felaktigt inställd.	Ställ in en högre temperatur.
	Dörren är inte ordentligt stängd.	Se avsnittet "Stängning av dörren".
	Dörren har öppnats för ofta.	Låt inte dörren stå öppen längre än nödvändigt.
	Matvarornas temperatur är för hög.	Låt matvarornas temperatur sjunka till rumstemperatur innan du lägger in dem.
	Rumstemperaturen är för hög.	Sänk rumstemperaturen.
Vatten rinner på den bakre väggen i kylskåpet.	Under den automatiska avfrostningen tinar frost på bakväggen.	Detta är normalt.
Vatten rinner in i kylskåpet.	Vattenutloppet är igentäppt.	Rengör vattenutloppet.
	Produkter hindrar vattnet från att rinna till vattenuppsammlaren.	Kontrollera att inga produkter har kontakt med den bakre väggen.
Vatten rinner på golvet.	Smältvattnet rinner inte genom utloppet till avdunstningsbrickan ovanför kompressorn.	Anslut smältvattenutloppet till avdunstningsbrickan.
Temperaturen i produkten är för låg.	Temperaturen är felaktigt inställd.	Ställ in en högre temperatur.
Temperaturen i produkten är för hög.	Temperaturen är felaktigt inställd.	Ställ in en lägre temperatur.
	Dörren är inte ordentligt stängd.	Se avsnittet "Stängning av dörren".
	Matvarornas temperatur är för hög.	Låt matvarornas temperatur sjunka till rumstemperatur innan du lägger in dem.
	Många produkter har lagts in för förvaring samtidigt.	Lägg in färre produkter för förvaring samtidigt.
	Kallluft cirkulerar inte i produkten.	Se till att kallluft kan cirkulera i produkten.

Byte av lampan

1. Gör produkten strömlös
2. Tryck på den rörliga delen för att lossa lampglaset (1).
3. Avlägsna lampglaset (2).
4. Byt ut lampan mot en med samma effekt och som är särskilt tillverkad endast för produkten.
5. Sätt tillbaka lampglaset.
6. Sätt in stickkontakten i eluttaget.
7. Öppna luckan. Kontrollera att belysningen tänds.



Stängning av dörren

1. Rengör dörrtätningarna
2. Justera dörren vid behov. Se avsnitt "Installation".
3. Byt vid behov ut defekta dörrtätningar. Kontakta serviceavdelningen.

Tekniska data

Mått		
	Höjd	1850 mm
	Bredd	595 mm
	Djup	658 mm
Nätspänning		230 - 240 V
Frekvens		50 Hz

Den tekniska informationen anges på typskylten som sitter till vänster inne i produkten samt på energidekallen.

Installation

⚠ Försiktighet För din egen säkerhet och för att du skall kunna använda produkten på korrekt sätt, läs nogga igenom avsnittet "Säkerhetsinformation" innan du installerar produkten.

Placering

Installera produkten på en plats där omgivningstemperaturen motsvarar den klimatklass som anges på typskylten:

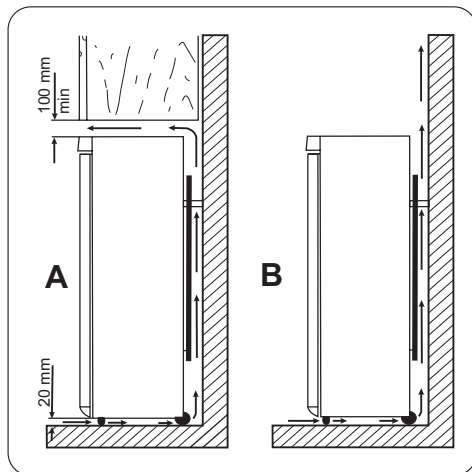
Klimat-klass	Omgivningstemperatur
SN	+10 till +32 °C
N	+16 till +32 °C
ST	+16 till +38 °C
T	+16 till +43 °C

Plats

Produkten bör placeras på säkert avstånd från värmekällor såsom element, varmvattensberedare, direkt solsken, etc. Se till att luft kan cirkulera fritt runt skåpets baksida. För bästa effekt: om produkten placeras under en överhängande vägg/enhet skall det finnas minst 100

mm fritt utrymme mellan produktens översida och väggenheten. Produkten bör dock inte placeras under överhängande väggenheter. Produkten ställs in vågrätt med en eller flera justeringsfötter i botten.

⚠ Varning Det måste gå att koppla loss produkten från elnätet. Kontakten måste därför vara lättåtkomlig efter installationen.



Elektrisk anslutning

Kontrollera före anslutning till ett eluttag att nätspänningen och nätfrekvensen överensstämmer med de värden som anges på typskylten.

Produkten måste jordas. Nätkabelns stickkontakt är försedd med en kontakt för detta ändamål. Om nätspänningsmatningen inte är jordad, kontakta en kvalificerad elektriker för att ansluta produkten till en separat jord enligt gällande bestämmelser.

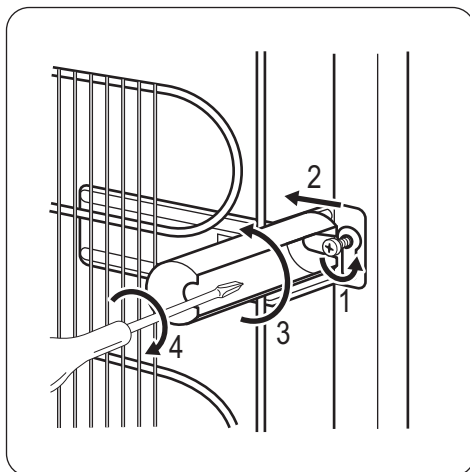
Tillverkaren ansvarar inte för skador orsakade av att ovanstående säkerhetsåtgärder inte har följts. Denna produkt uppfyller kraven enligt EG-direktiven för CE-märkning.

Bakre distanshållare

De två distanshållarna finns i påsen med dokumentationen.

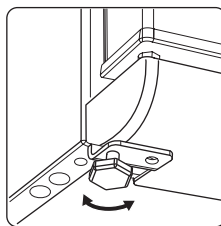
Montera distanshållarna på följande sätt:

1. Lossa skruven.
2. Sätt distanshållaren under skruven.
3. Vrid vredet till rätt läge.
4. Dra åt skruvarna igen.



Justering av höjd

En noggrann avvägning förhindrar att produkten vibrerar och bullrar under drift. Produktens höjd justeras genom att de två justerbara främre fötterna lossas eller dras åt.



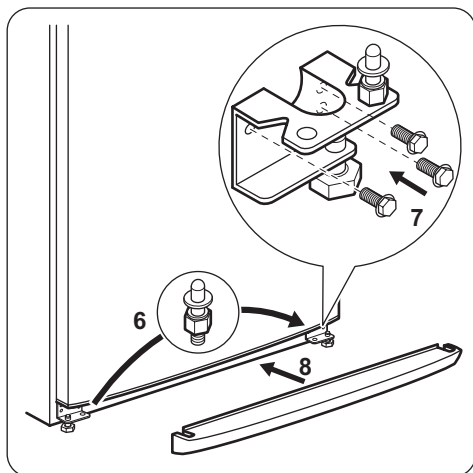
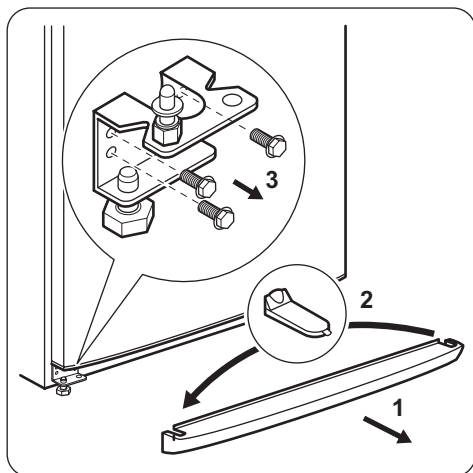
Omhängning av dörrar

Viktigt Vi rekommenderar att du ber någon om hjälp med att hålla ett fast grepp om dörren under arbetets gång.

Gör på följande sätt för att ändra dörrens öppningsriktning:

- Koppla bort produkten från eluttaget.
- Luta produkten försiktigt bakåt så att kompressorn inte kommer i kontakt med golvet.
- Ta bort sockeln (1).
- Avlägsna pluggen (2) och montera den på motsatta sidan.
- Skruva loss gångjärnet (3) och avlägsna dörren.
- Skruva loss den nedre sprinten och brickorna (3)
- Placera sprinten och brickorna (6) på motsatta sidan (7).

- Skruva loss det andra gångjärnet (5)

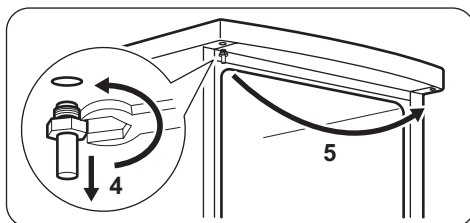


- Skruva loss den övre sprinten (4) och skruva fast den på motsatt sida. (6)
- Montera dörren.
- Sätt tillbaka och skruva dit båda nedre gångjärnen. (8)

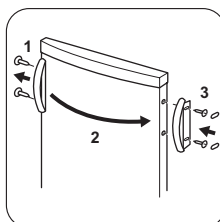
Miljöskydd

Återvinn material med symbolen ♻️. Återvinn förpackningen genom att placera den i lämpligt kärl. Bidra till att skydda vår miljö och vår hälsa genom att återvinna avfall från elektriska och elektroniska

- Sätt tillbaka sockeln (8).



- Ställ produkten upprätt.
- Skruva loss handtaget (1) och montera det på motsatta sidan (2).
- Sätt fast sprintarna (3) på motsatta sidan.



Kontrollera slutligen följande:

- Alla skruvar är åtdragna.
- Dörrkanterna löper parallellt med kylskåpets kanter.
- Magnettätningen suger fast ordentligt mot skåpet.
- Dörren öppnas och stängs ordentligt.

Vi rekommenderar att du väntar minst fyra timmar innan du nätansluter produkten så att oljan kan rinna tillbaka i kompressorn.

Om rumstemperaturen är låg (t.ex. på vintern) kanske tätningen inte fäster ordentligt. Vänta i så fall tills tätningen har anpassat sig på naturlig väg.

Om du inte vill hänga om dörren själv kan du kontakta den lokala servicegivaren. En servicetekniker hänger om den mot en avgift.

produkter. Släng inte produkter märkta med symbolen ♻️ med hushållsavfallet. Lämnar in produkten på närmaste återvinningsstation eller kontakta kommunkontoret.



www.electrolux.com/shop

